



maxi^{mus} 150 - 300



Houtsnippers

of



Pellets

of



Miscanthus

- + Elektrostatisch stofafscheider
- + Rookgasrecirculatie
- + Aanvoerrooster

SOLARFOCUS





Maximaal vermogen

De keuze voor de juiste verwarmingsketel is een belangrijke beslissing voor vele jaren. De pellet- of houtsnipperketel **maxi^{mus}** is de warmtebron voor toepassingen in het midden tot hoge vermogensbereik. De ketel is vooral interessant voor industriële installaties, voor meergezinswoningen en voor toepassingen die verhoogde betrouwbaarheid vragen. Als cascadesysteem (installatie van meerdere ketels) wordt een maximaal vermogen van 1,8 megawatt geleverd.

De techniek

- Temperatuurbewaking in de brandkamer met geregelde recirculatie
- Elektrostatische stofafscheider
- Touchscreen bediening met mogelijkheid van visualisering op smartphones, computer en tablets!Uw voordelen

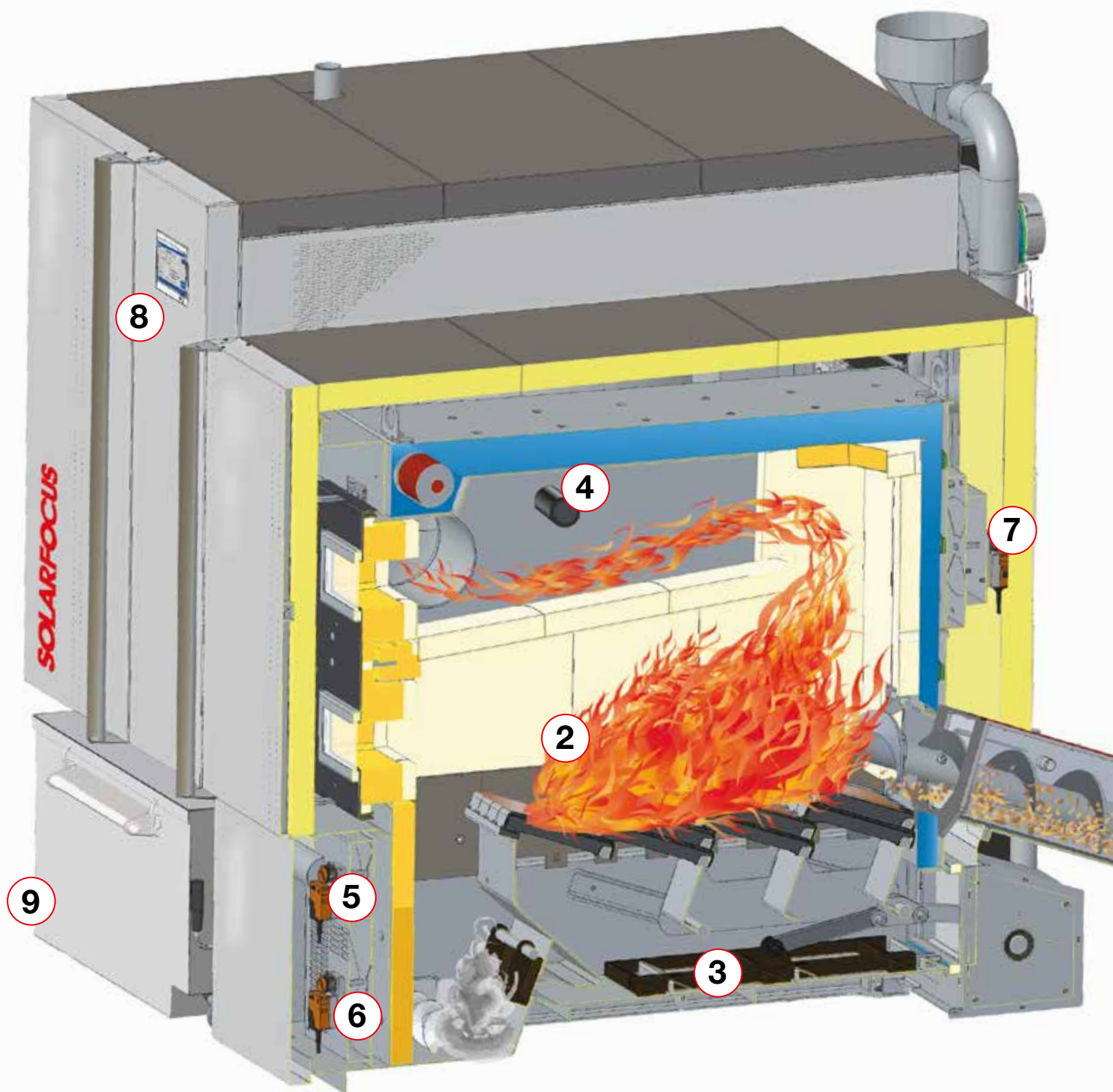
Uw voordelen

- Nieuwste technologie overzichtelijk geïmplementeerd
- De intuïtieve bediening helpt u brandstofkosten te besparen zonder verlies van comfort
- Onafhankelijk van fossiele brandstoffen zoals olie en gas

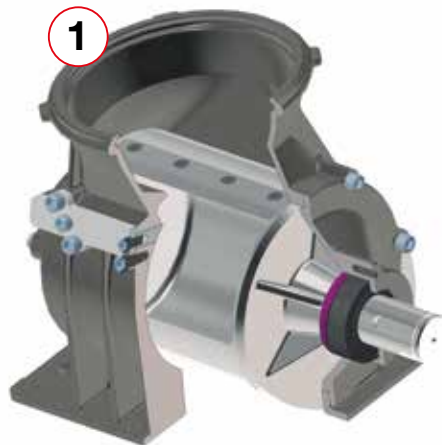
Het krachtige biomassasysteem

Innovaties vanuit overtuiging vindt u ook in de **maxi**^{MUS} ketel terug. Een aanvoerrooster dat de brandstof de brandkamer in transporteert, zorgt voor een probleemloze verbranding. Hierdoor kan de ketel een grote verscheidenheid aan brandstoffen verbranden, zoals pellets of houtsnippers, met een maximaal rendement en minimale uitstoot. De temperatuurbewaking in de brandkamer en de geïntegreerde rookgasrecirculatie zorgen voor een stabiele, ketelvriendelijke verbranding, zelfs bij wisselende brandstofkwaliteit.

De verbrandingsgassen worden gereinigd met een elektrostatisch stofafscheider. Deze wordt met regelmatige tussenpozen volautomatisch gereinigd. Beide technologieën zijn standaard geïntegreerd. De aanzuigventilator met EC-motortechnologie en de lambdasonde zorgen voor een efficiënte en schone verbranding in vol- of deellast. De ketel wordt centraal en gebruiksvriendelijk via een 7" kleuren touch screen gestuurd. De sturing kan gevisualiseerd worden op smartphone, computer of tablet via een VNC client of app.



Bewezen technologie tot in details



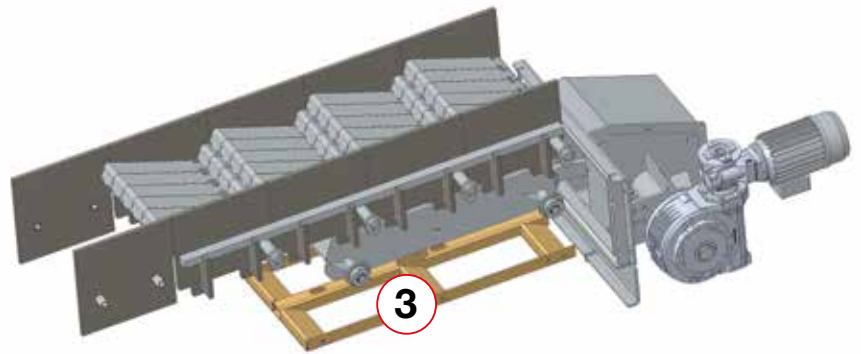
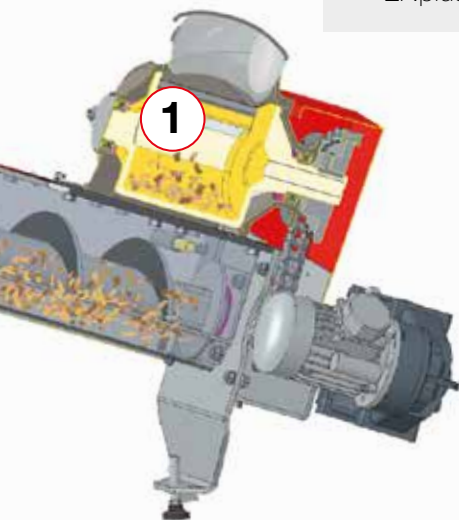
Doorvalsluis met invoereenheid (1)

De doorvalsluis biedt maximale terugbrandbeveiliging, zelfs bij uiteenlopende brandstoffen. Dankzij de ruim bemeten enkele kamer worden alleen die brandstofelementen gesplitst die overlengte hebben. Dit leidt tot een uiterst lage slijtage en een lange levensduur. Bovendien zijn de geharde bladen te vervangen.

Afhankelijk van de brandstofgrootte worden verschillende doseerschroeven gebruikt voor de aanvoer. Dit resulteert in een zeer hoog rendement met minimale krachtsinspanning.

Geschikte brandstoffen:

- + Houtsnippers ISO 17225-4, P16S-P31S (G30-G50), maximaal 40% watergehalte;
- + Pellets ISO 17225-2-A1, ENplus A1



Brandkamer met aanvoerrooster (2) en asschuiver (3)

Uiterst temperatuurbestendige brandkamer met aanvoerrooster. Het aanvoerrooster beweegt afhankelijk van het gevraagde vermogen met verschillende snelheden. Dit zorgt zelfs bij moeilijk brandbare brandstoffen voor een zuivere verbranding. Slakvorming wordt voorkomen en een betrouwbare werking gegarandeerd.

Temperatuurbewaking in de brandkamer (4) met rookgasrecirculatie (5)

De temperatuur in de brandkamer wordt permanent bewaakt. Als de brandkamertemperatuur bij verbranding van bijzonder droge brandstoffen (pellets, olifantengras) te hoog oploopt, wordt de rookgasrecirculatie ingeschakeld. Hierdoor daalt de brandkamertemperatuur. wordt de rookgasrecirculatie ingeschakeld. Hierdoor daalt de brandkamertemperatuur.

Legende:

- 1 Doseerschroef met doorvalsluis
- 2 Brandkamer met aanvoerrooster
- 3 Asschuiver
- 4 Temperatuurbewaking in de brandkamer
- 5 Geregelde recirculatie
- 6 Primaire luchtregeling
- 7 Secundaire luchtregeling
- 8 Bediening **eco** manager-touch
- 9 Asbox

Bewezen technologie tot in details

Primaire luchtregeling (6) en secundaire luchtregeling (7)

De "gefaseerde verbranding" van biomassa wordt gebruikt om met uiteenlopende brandstofkwaliteiten de laagste emissiewaarden te bereiken. De primaire en secundaire lucht wordt naar behoefte aan het verbrandingsproces toegevoerd. De ingebouwde regelaars reageren voortdurend op veranderingen in de brandkamer en realiseren hierdoor een optimale gassenstelling.

Regeling (8)

SOLARFOCUS biedt met de intuïtieve touchscreenbesturing **eco**^{manager-touch} maximaal bedieningscomfort voor de gebruiker. Het moderne bedieningsconcept met supereenvoudige bediening via een aanraakscherm stuurt niet alleen de Cv-ketel, maar het hele verwarmingssysteem. Zo kunnen alle SOLARFOCUS producten binnen een verwarmingsnetwerk aan elkaar worden gekoppeld en zijn ze optimaal op elkaar afgestemd.

Asbox (9)

Alle as van het bewegende aanvoerrooster, de reiniging van de warmtewisselaar en de fijnstofscheider wordt verzameld in één asbox.

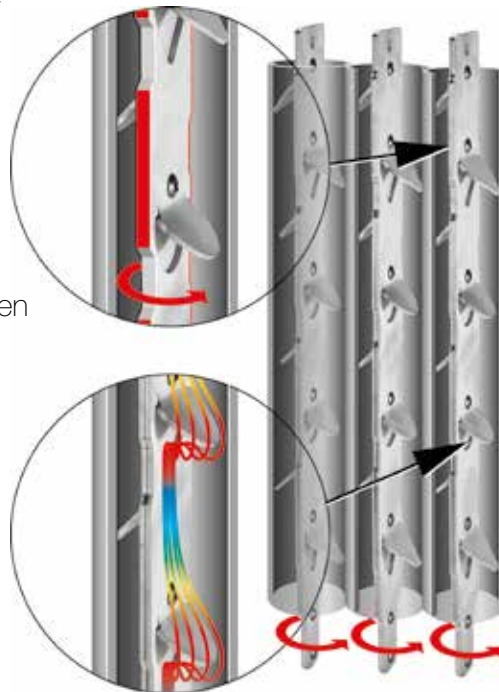
Optioneel kan de as ook naar een grotere externe container worden getransporteerd om de intervallen voor het ledigen van de asbox te verlengen.

Reiniging van de warmtewisselaar (10)

De schrapers met geïntegreerde rookgasdeflectoren reinigen de warmtewisselaars. Dit zorgt voor lage rookgastemperaturen en hoge efficiëntie.

Schraper

Deflectoren



Lambdasonde (11)

Sinds 1981 ervaring met lambdatechnologie. Geoptimaliseerd verbrandingsproces.



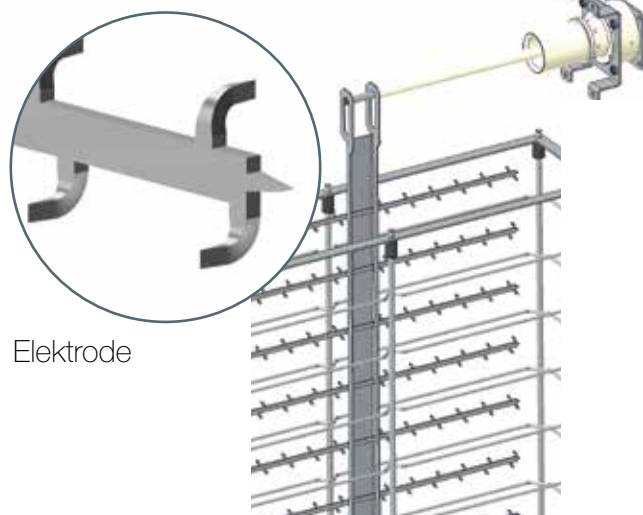
Legende:

- 9 Asbox
- 10 Warmtewisselaarreiniging
- 11 Lambdasonde
- 12 Elektrostatische stofafscheider
- 13 Aanzuigventilatoren met EC-motortechnologie



Elektrostatische stofafscheider (12)

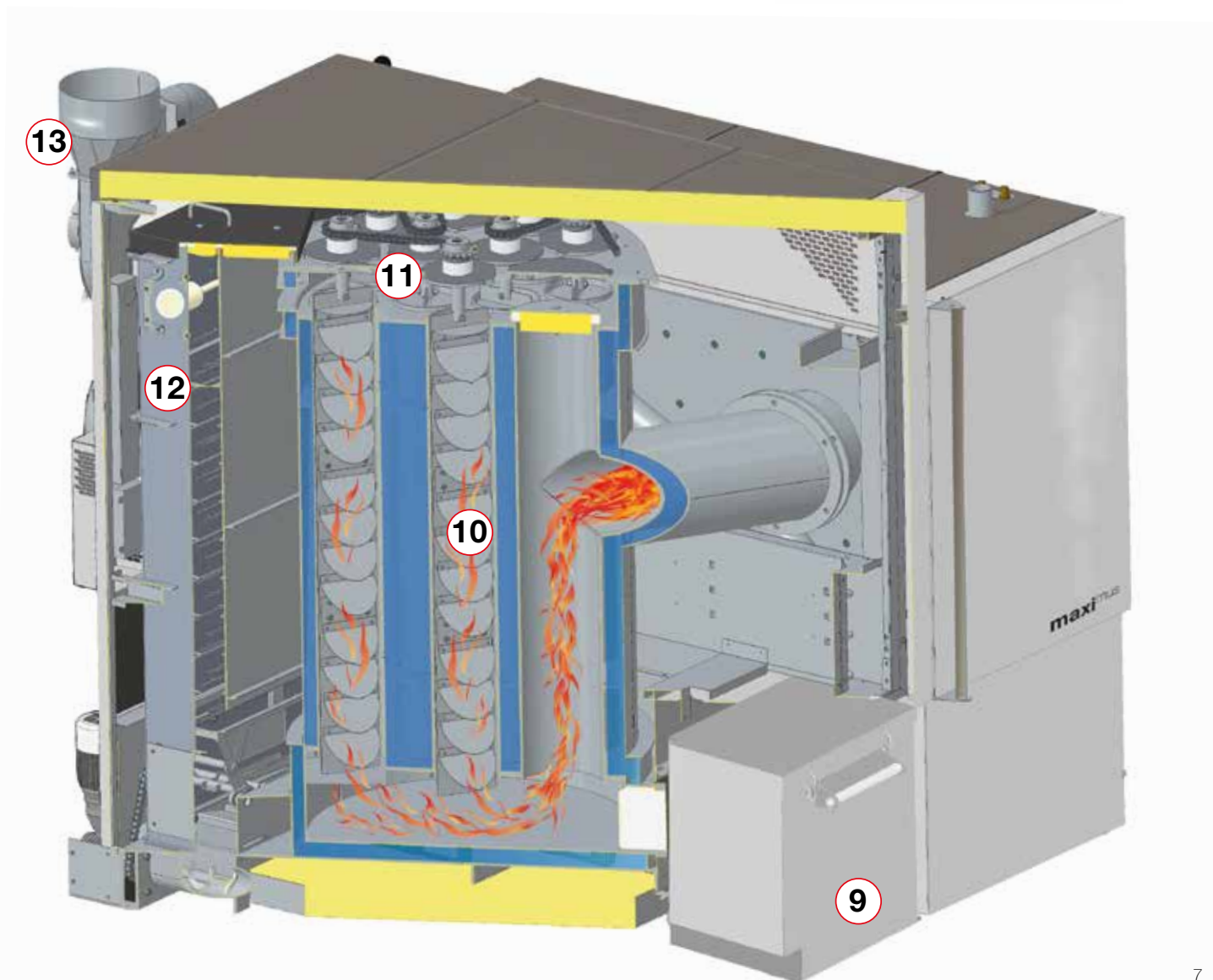
SOLARFOCUS heeft een eigen elektrostatische stofafscheider ontwikkeld, die standaard geïntegreerd is, om de laatste stofdeeltjes te filteren die nog niet uit de rookgasstroom zijn afgescheiden. Een elektrode ioniseert de fijne stofdeeltjes, die zich vervolgens als stoflaag aan de depositie-elektrode hechten. De elektrode wordt samen met de warmtewisselaar volautomatisch gereinigd. Externe reinigingsapparatuur, die vaak gepaard gaat met extra kosten, is daarom niet langer nodig. Zelfs aan de strengste normen voor stofemissie wordt ruimschoots voldaan.



Elektrode

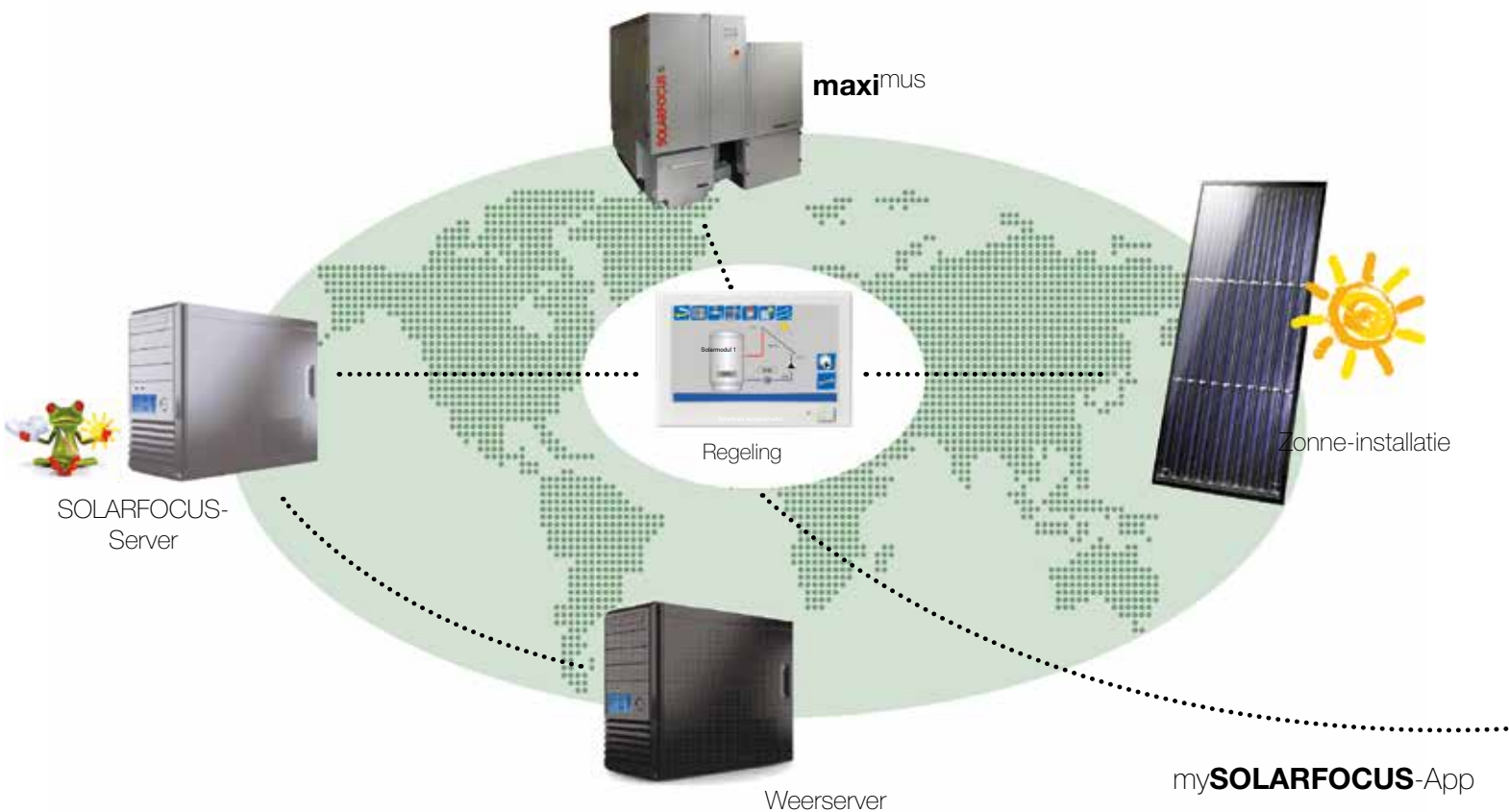
Aanzuigventilator met EC-motortechnologie (13)

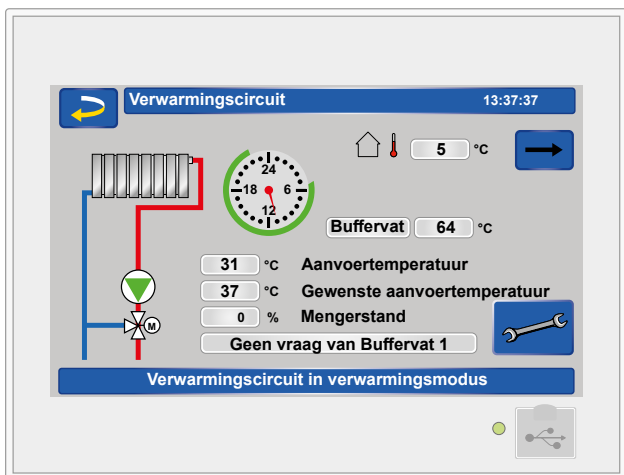
De toerentalgeregelde rookgasventilator met roestvrijstalen bladen maakt een modulerende werking van de ketel mogelijk. De EC-technologie (elektronische synchronomotor) garandeert zelfs in deelst last maximale efficiëntie.



Intelligente sturing

- + Intuïtieve sturing met 7" touch-display
- + Houdt rekening met weersvoorspelling
- + my**SOLARFOCUS**-app





Er wordt niet alleen rekening gehouden met wisselende buitentemperaturen, maar ook met uw persoonlijke leefgewoonten. Wanneer de verwarmingsketel wordt gebruikt in combinatie met een zonne-installatie, start de brander alleen als de warmtevraag niet volledig door de zonne-installatie kan worden geleverd. Iedere onnodige branderstart wordt vermeden.

De **eco**manager-touch is erg eenvoudig te bedienen. Hiermee kan het verwarmingssysteem ook bij eerste ingebruikname individueel worden ingesteld.

eco manager-touch met Weersvoorspellingsfunctie

De weersvoorspellingsfunctie is standaard geïntegreerd. Deze topinnovatie betekent voor gebruikers niet alleen extra comfort, maar helpt ook concreet geld te besparen.

De sturing haalt de actuele weersvoorspelling van een weerserver en bepaalt zo voor de **maximus** wanneer deze moet verwarmen, of dat juist niet te doen omdat voorspeld wordt dat de zon gaat schijnen.



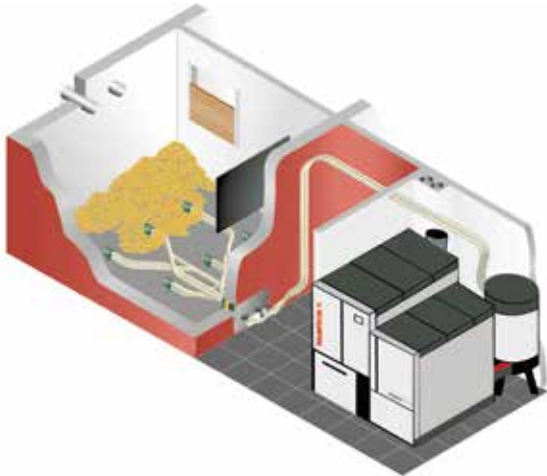
mySOLARFOCUS-app

Nog gebruiksvriendelijker kunt u uw verwarming aansturen via de app **mySOLARFOCUS**. In combinatie met de weersvoorspellingsfunctie kost het slechts enkele seconden om uw installatie via uw smartphone in te stellen. Ongeacht of u op dat moment op kantoor, op de bank thuis of op vakantie bent. Voor smartphones (Android en Apple) met een fraai design voor intuïtieve bediening van de belangrijkste verwarmingsparameters. Tevens wordt de mogelijkheid geboden om met geïnstalleerde warmtemeter de zonne-opbrengst te visualiseren

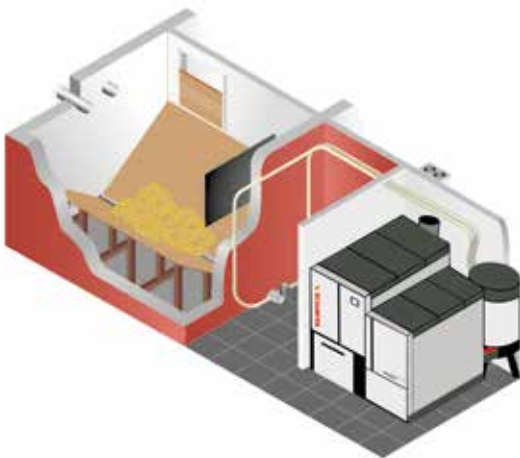
Opslag- en doorvoerinstallaties

Pellets

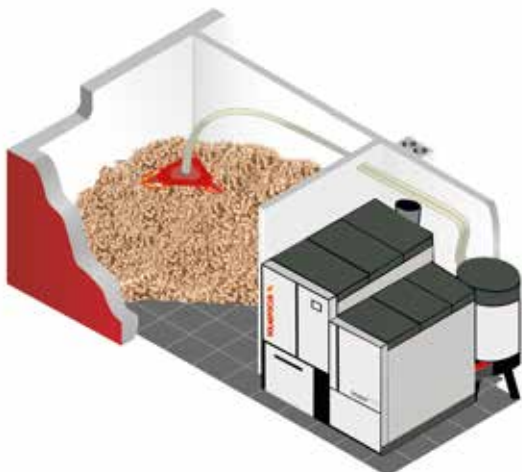
maxi^{mus} met zuigmondstukken en zuigmondstuk-omschakeleenheid automatisch



maxi^{mus} met uitvoerschroef



maxi^{mus} zuigstelsysteem met mol



Houtsnippers

Directe ruimte-uitvoer met roerwerk tot Ø 5 m



Directe ruimte-uitvoer met knikarm-roerwerk tot Ø 6 m met vulschroef



Valbuis ruimte-uitvoer



! LET OP:

Verdere afvoersystemen beschikbaar op aanvraag!

Milieuvriendelijk omdenken en vooruitdenken

staat bij ieder product dat wij ontwikkelen op de voorgrond. In de vestiging St. Ulrich zijn de afdelingen voor onderzoek, ontwikkeling, productie, kwaliteitsborging en administratie ondergebracht. SOLARFOCUS is werkgever voor mensen die milieu en toepassing van hernieuwbare energie belangrijk vinden.



St. Ulrich/Steyr (Oostenrijk)



Lorsch (Duitsland)

INNOVATIE – RENTABILITEIT – KWALITEIT

SOLARFOCUS helpt mee een toekomst te realiseren die zowel de mens dient als het milieu ontziet! SOLARFOCUS werkt aan ontwikkeling, productie en verkoop van zonne-energie- en milieutechnische producten, met de nadruk op:

Biomassaverwarmingen
Zonne-installaties
Warmtepompen en
Tapwatertechniek

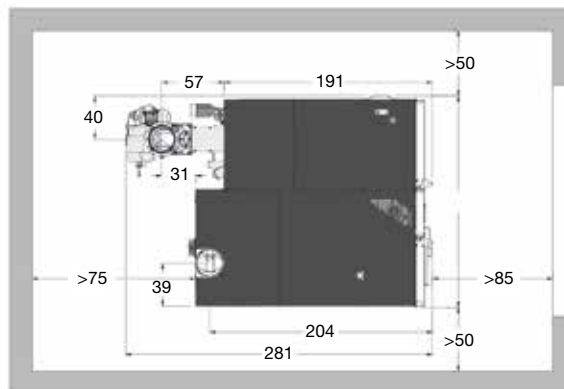
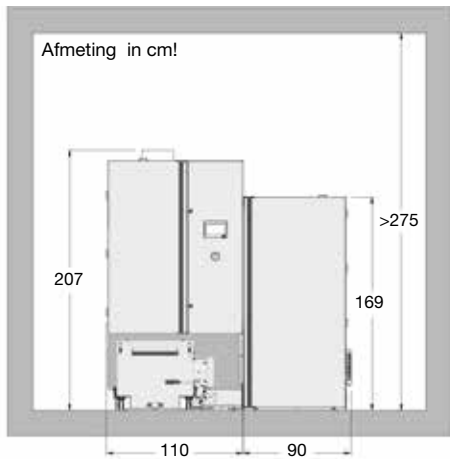
SOLARFOCUS is een stap verder: dankzij doorlopend onderzoek, continue ontwikkeling en goede samenwerking met gerenommeerde onderzoeksinstituten en partners kunnen we bogen op een dynamische bedrijfsontwikkeling. Onze producten worden in Europa alleen in speciaalzaken aangeboden. Permanente scholing en cursussen met onze partners zorgen voor een projectgericht advies aan onze klanten en professionele montage van de installaties.

ONDERSCHEIDEN met:

- Pegasus in Gold
- Jonge ondernemersprijs
- Innovatieprijs "Energie Genie" 2016, 2011, 2003, 1995
- UK Built It Award 2015
- Best Business Award 2014
- Sloveense innovatieprijs 2014
- Poolse innovatieprijs "Złoty Medal" 2012 en 2013
- Italiaanse Innovatieprijs voor energie-efficiënt technologieën 2012
- Genomineerd voor de overheidsprijs voor innovaties
- Milieubeschermingsprijs van deelstaat Opper-Oostenrijk
- Huistechniek Award 2004

en meer, bevestigen onze filosofie.





maxi ^{mus}		150	200	250	300
Max. vermogen pellets	[kW]	149	201	249	299
Max. vermogen houtsnippers	[kW]	149	201	249	-
Maximaal toelaatbare bedrijfsdruk	[bar]	3	3	3	3
Instelbereik aanvoertemperatuur	[°C]	70 - 93	70 - 93	70 - 93	70 - 93
Maximaal toelaatbare bedrijfstemperatuur	[°C]	95	95	95	95
Minimale retourtemperatuur	[°C]	60	60	60	60
Hoogte incl. stelpoten (zonder aansluitingen)*	[cm]	195	195	195	195
Rookgaskanaal DM	[cm]	25	25	25	25
Hoogte midden rookgaskanaal*	[cm]	203	203	203	203
Gewicht	[kg]	2900	2900	2900	2900
Waterinhoud	[l]	565	565	565	565
Pelletvoorraadopslag	[l]	800	800	800	800
Asbox	[l]	160	160	160	160
Installatiegrootte	[cm]	99	99	99	99
Minimale plafondhoogte	[cm]	275	275	275	275
Thermische afvoerbeveiliging		G 1/2" BD	G 1/2" BD	G 1/2" BD	G 1/2" BD
Stroomvoorziening	[V]	400V 16 A C	400V 16 A C	400V 16 A C	400V 16 A C

* Stelpoten op maximale inschroefdiepte, ketelklasse 5 conform EN 303-5:2012
 Geschikte brandstoffen houtsnippers ISO 17225-4, P16S-P31S (G30-G50), maximaal 40% wateraandeel;
 Pellets ISO 17225-2-A1, ENplus A1
 Elektrische aansluiting 400 V AC/50 Hz/16 A

Alles onder één dak

- Biomassaverwarmingen
- Zonne-installaties
- Warmtepompen
- Tapwatertechniek



Producten voor



Uw persoonlijke adviseur

Oostenrijk

SOLARFOCUS GmbH, Werkstraße 1, A-4451 St. Ulrich/Steyr

e-mail: office@solarfocus.at Tel.: +43 (0) 7252 / 50 002 - 0
 web: www.solarfocus.at Fax: +43 (0) 7252 / 50 002 - 10